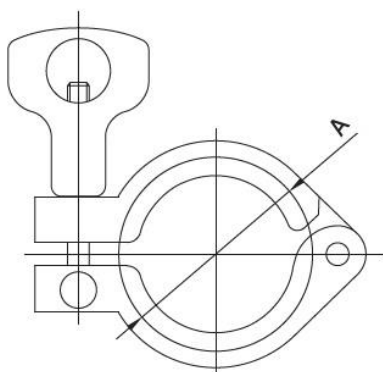
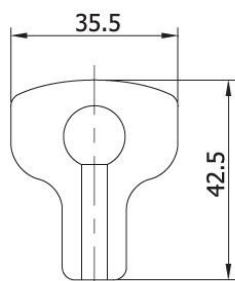


CLAMP OBJÍMKA I.



- Standard: DIN 32676
- Materiál: nerezová ocel 1.4301 (AISI 304)
- Max.tlak při teplotě 120°C: viz tabulka

NORMA		A (mm)	Max.tlak (bar)
DIN 32676	DN10	37.0 (K34)	10
DIN 32676	DN15	37.0 (K34)	10
DIN 32676	DN20	37.0 (K34)	10
DIN 32676	DN25	58.5 (K50.5)	10
DIN 32676	DN32	58.5 (K50.5)	10
DIN 32676	DN40	58.5 (K50.5)	10
DIN 32676	DN50	72.0 (K64)	10
DIN 32676	DN65	94.0 (K91)	8
DIN 32676	DN80	109.0 (K106)	8
DIN 32676	DN100	122.0 (K119)	8
ASME	DN125	(K144.5)	
ASME	DN150	(K167)	
ASME	DN200	(K217.5)	
ASME	DN250	(K268)	
ASME	DN300	(K319)	

Materiál certifikát EN 10204 3.1 na požádání.

WATER4LIFE s.r.o.

Prušánky 352

696 21 Prušánky

Czech Republic

E-mail: info@water4life.cz

Tel: +420 518 374 614

Fax: +420 518 374 616

VAT number: CZ 29289971

Reference number: C 71338, kept by the Regional Court in Brno, Czech Republic



WATER4LIFE s.r.o.

Prušánky 352

696 21 Prušánky

Czech Republic

E-mail: info@water4life.cz

Tel: +420 518 374 614

Fax: +420 518 374 616

VAT number: CZ 29289971

Reference number: C 71338, kept by the Regional Court in Brno, Czech Republic

