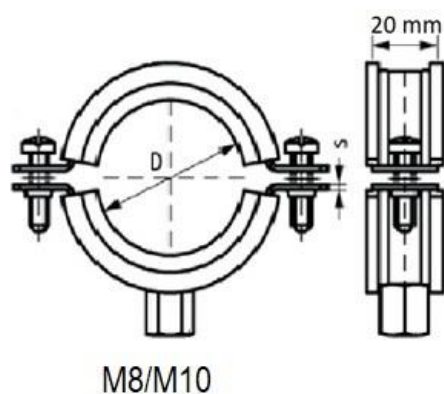


OBJÍMKA POTRUBNÍ S GUMOVOU VLOŽKOU EPDM, DVOUŠROUBOVÁ, M8/M10, POZINKOVANÁ



- Materiál: galvanicky pozinkovaná ocel
- Síla stěny: $t = 3 \text{ mm}$
- Vrstva zinkování: $2.0\text{--}3.0 \mu\text{m}$
- Těsnění: EPDM
- Typ závitu: metrický vnitřní M8/M10

Kód	Potrubí		Rozsah upínání D	Závit	Hmotnost
	In	mm	mm		g
OPG_1	1"	35	32-36	M10	71
OPG_3/4	3/4"	28	26-30	M10	66
OPG_1/2	1/2"	22	20-25	M10	60

WATER4LIFE s.r.o.

Prušánky 352

696 21 Prušánky

Czech Republic

E-mail: info@water4life.cz

Tel: +420 739 518 466

VAT number: CZ 29289971

Reference number: C 71338, kept by the Regional Court in Brno, Czech Republic

