

## CIRKULAČNÍ BEZUCPÁVKOVÉ ČERPADLO RS 370, 2“

### 1. ZÁKLADNÍ INFORMACE

V tomto návodu k obsluze naleznete vysvětlení jednotlivých funkcí čerpadla a informace o jeho montáži, provozování a údržbě.

#### POUŽITÍ ČERPADLA

Oběhové bezucpávkové čerpadlo (dále v textu jen jako čerpadlo nebo obecně jednotka) se používá k čerpání kapalin v potrubních systémech.



Čerpadlo nesmí být použito pro manipulaci s pitnou vodou ani pro kapaliny určené pro přímou spotřebu či pro výrobu potravin.

Hlavní oblasti využití čerpadla jsou:

- vytápění teplou vodou a podobné systémy
- v průmyslu, uzavřené cirkulační systémy
- chladicí okruhy

#### PŘIPOJENÍ A TECHNICKÉ INFORMACE

Materiál: litina, PP (ovládací skříňka), keramika (ložisko, hřídel)

Závitové připojení: závit vnější 2“ (připojovací šroubení závit vnitřní 1 1/2")

Světlost připojovacího potrubí: 28.5 mm

Rozměr čerpadla (rozteč závitových připojení včetně připojovacího šroubení): 280 mm

## ČERPADLA – Průmyslová, oběhová bezucpávková čerpadla, cirkulační čerpadla

[www.INDCOM.cz](http://www.INDCOM.cz)



Elektrické napětí: 1-230V ±10  
Kapacita kondenzátoru: 8 µF  
Max. spotřeba P: 450 W  
Frekvence síťového napětí: 50 Hz  
Maximální průtok: 170 l/min  
Maximální výtlačná výška: 11 m  
Krytí: IP 42  
Maximální pracovní tlak: 10 bar  
Maximální teploty média: -10 °C/110 °C  
Maximální teplota okolního prostředí: 40 °C  
Hlučnost: 45dB

Minimální vstupní tlak na sací straně při:

+50 °C: 0.05 bar

+95 °C: 0.3 bar

+110 °C: 1.0 bar

Tyto hodnoty jsou platné do nadmořské výšky 300 m. Pro vyšší nadmořskou výšku připočtete 0.01 bar/100 m. Minimální vstupní tlak musí být dodržen, aby se předešlo vzniku kavitace.

### VHODNÉ KAPALINY

- Voda určená pro vytápění, chlazení.
- Voda a směs voda/glykol v poměru max. 1:1. Směsi glykolu si vyžadují přehodnocení hydraulických parametrů čerpadla v souvislosti s rostoucí viskozitou, která závisí na směšovací poměru. Mohou být použity pouze výrobcem schválené značky aditiv, s inhibitory koroze.
- Použití jiného média konzultujte s dodavatelem čerpadla.

WATER4LIFE s.r.o.

Prušánky 352

696 21 Prušánky

Czech Republic

E-mail: [info@water4life.cz](mailto:info@water4life.cz)

Tel: +420 518 374 614

Fax: +420 518 374 616


VAT number: CZ 29289971

Reference number: C 71338, kept by the Regional Court in Brno, Czech Republic

## ČERPADLA – Průmyslová, oběhová bezucpávková čerpadla, cirkulační čerpadla [www.INDCOM.cz](http://www.INDCOM.cz)

### 2. BEZPEČNOST

Tento návod obsahuje základní postupy, které musí být přesně dodrženy. Je proto nutné aby si technik i obsluha přečetli tyto instrukce před instalací čerpadla a uvedením zařízení do provozu.

V odstavci „pravidla bezpečnosti“ a v označených odstavcích  jsou důležitá upozornění z hlediska vzniku nebezpečí úrazu s následkem smrti.

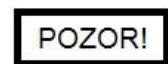
#### POUŽITÉ ZNAČKY V INSTRUKCÍCH PRO BEZPEČNOST PRÁCE



Tímto symbolem jsou v tomto návodu označena pravidla bezpečnosti, která pokud nejsou dodržena, mohou vést k ohrožení osob.



Symbol varující před rizikem úrazu elektrickým proudem.



Tento symbol upozorňuje, že pokud nebudou dodržena bezpečnostní pravidla, může dojít ke zničení nebo poruše čerpadla nebo elektroinstalace.

#### INSTALACE

Instalaci čerpadla může provádět pouze technik s odpovídající kvalifikací.

#### MOŽNÁ NEBEZPEČÍ VZNIKLÁ NEDODRŽENÍM ZÁSAD BEZPEČNOSTI

Nedodržení zásad bezpečnosti může dojít ke škodám na zdraví nebo na zařízení.

Nedodržení těchto bezpečnostních pokynů by mohlo zrušit platnost záruky a / nebo reklamace čerpadla. Mohlo by např. dojít k poruše důležitých funkčních částí čerpadla, nebo k úrazu elektrickým proudem či úrazu mechanickou částí.

#### PRAVIDLA BEZPEČNOSTI PRO PROVOZOVATELE

Musí být dodrženy předpisy bezpečnosti práce. Musí se zamezit vzniku nebezpečí úrazu elektrickým dle odpovídajících předpisů a norem. Dodržovat nařízení dodavatele el. energie.

#### PRAVIDLA BEZPEČNOSTI PŘI SERVISU A INSTALACI ZAŘÍZENÍ

Provozovatel musí zajistit, že všechny instalační a servisní práce budou provedeny autorizovaným technikem s odpovídající kvalifikací, který si pečlivě přečetl tento dokument. Práce na čerpadle se mohou provádět pouze, pokud je vypnuté a zcela mimo provoz.

WATER4LIFE s.r.o.  
Prušánky 352  
696 21 Prušánky  
Czech Republic  
E-mail: [info@water4life.cz](mailto:info@water4life.cz)  
Tel: +420 518 374 614  
Fax: +420 518 374 616  
VAT number: CZ 29289971  
Reference number: C 71338, kept by the Regional Court in Brno, Czech Republic

## ČERPADLA – Průmyslová, oběhová bezucpávková čerpadla, cirkulační čerpadla www.INDCOM.cz

### NEAUTORIZOVANÁ MODIFIKACE A VLASTNÍ VÝROBA NÁHRADNÍCH DÍLŮ

Úpravy čerpadla nebo instalace mohou být provedeny pouze se souhlasem výrobce. V zájmu bezpečnosti osob a funkčnosti čerpadla používejte pouze originální náhradní díly od výrobce.

Výrobce nenese zodpovědnost za škody na majetku či zdraví způsobené čerpadlem, ani nebude uznána případná reklamace, pokud bylo použito jiných než originálních dílů čerpadla.

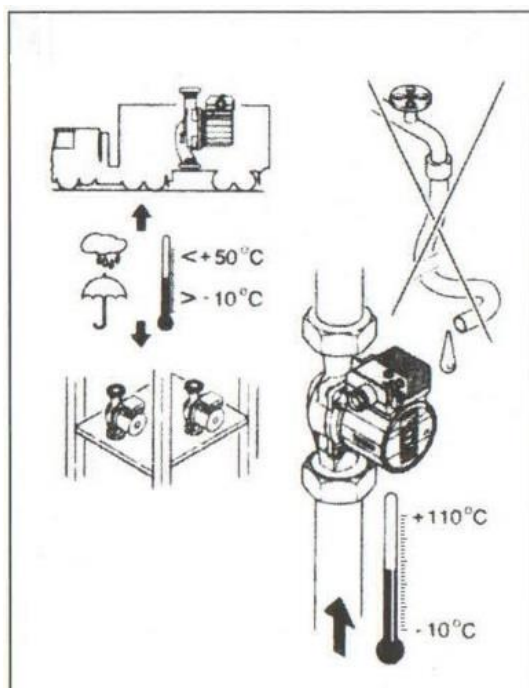
### NESPRÁVNÉ PROVOZNÍ POSTUPY

Bezpečný provoz čerpadla a napájení může být garantován, jen pokud je čerpadlo používáno tak jak se uvádí v kapitole 1. ZÁKLADNÍ INFORMACE. Za žádných okolností nesmí být překročeny mezní hodnoty uvedené v odstavci PŘIPOJENÍ A TECHNICKÉ INFORMACE.

## 3. PŘEPRAVA /DOČASNÉ SKLADOVÁNÍ

**POZOR!**

Čerpadlo obsahuje elektronické části a musí být chráněno před okolní vlhkostí a mechanickým poškozením (otřesy, údery, pády). Nesmí být vystaveno teplotám nižším než  $-10\text{ }^{\circ}\text{C}$  a vyšším než  $50\text{ }^{\circ}\text{C}$ .



WATER4LIFE s.r.o.  
Prušánky 352  
696 21 Prušánky  
Czech Republic  
E-mail: [info@water4life.cz](mailto:info@water4life.cz)  
Tel: +420 518 374 614  
Fax: +420 518 374 616  
VAT number: CZ 29289971  
Reference number: C 71338, kept by the Regional Court in Brno, Czech Republic

## ČERPADLA – Průmyslová, oběhová bezucpávková čerpadla, cirkulační čerpadla

[www.INDCOM.cz](http://www.INDCOM.cz)

### 4. POPIS ČERPADLA A JEHO PŘÍSLUŠENSTVÍ

#### PRODUKT OBSAHUJE

- Kompletní čerpadlo
- 2 plochá těsnění
- Návod na instalaci a obsluhu

#### POPIS ČERPADLA

Všechny rotační části čerpadla pro mokrý provoz jsou obklopeny proudící kapalinou, včetně rotoru motoru. Hřídel nemá těsnění. Čerpaná kapalina maže ložisko a chladí i ložisko i rotor. Není potřeba žádná ochrana proti přetížení motoru. Ani maximální přetížení nemůže zničit motor. Motor pracuje bez přetížení.



1. Připojovací závit na sací straně
2. Plášť čerpadla
3. Připojovací závit na straně výtoku
4. Skříňka
5. Odvzdušnění

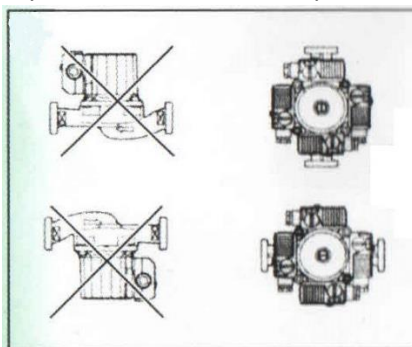
WATER4LIFE s.r.o.  
 Prušánky 352  
 696 21 Prušánky  
 Czech Republic  
 E-mail: [info@water4life.cz](mailto:info@water4life.cz)  
 Tel: +420 518 374 614  
 Fax: +420 518 374 616  
 VAT number: CZ 29289971  
 Reference number: C 71338, kept by the Regional Court in Brno, Czech Republic

## 5. INSTALACE

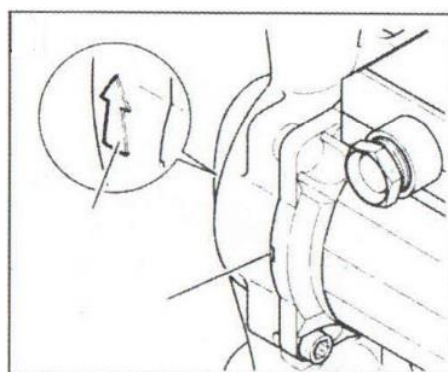
### **POZOR!**

Instalaci a servis čerpadla může provádět pouze technik s odpovídající kvalifikací.

- Čerpadlo může být osazeno až po dokončení všech svářecích, pájecích prací na potrubí, a po propláchnutí potrubí. Nečistoty v potrubí mohou nepříznivě působit na čerpadlo a jeho fungování.
- Čerpadlo musí být nainstalováno do snadno přístupné polohy, která umožňuje snadnou kontrolu a případnou demontáž.
- Doporučujeme nainstalovat uzavírací armaturu před a za čerpadlo. Tímto opatřením předejdete nutnosti vypouštět a opět napouštět systém při případné výměně čerpadla. Připojovací šroubení čerpadla musí být v takové poloze, aby se při případném úniku z netěsného spoje kapalina nedostala do motoru čerpadla nebo na ovládací krabičku.
- Čerpadlo nainstalujte tak aby byla hřídel v horizontální poloze.



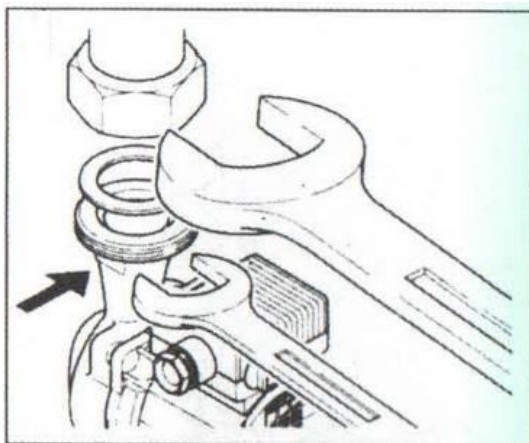
- Pokud máte beztlaký otevřený systém, pak musí být odvětrávací ventil nainstalovaný na straně vstupního potrubí do čerpadla.
- Šipka na těle čerpadla ukazuje směr proudění.



## ČERPADLA – Průmyslová, oběhová bezucpávková čerpadla, cirkulační čerpadla

[www.INDCOM.cz](http://www.INDCOM.cz)

- Aby nedošlo k poškození připojovacího šroubení (vstup/výstup) při připojování na potrubí, je potřeba správně zafixovat čerpadlo klíčem pod šroubením (jak je znázorněno v následujícím obrázku).



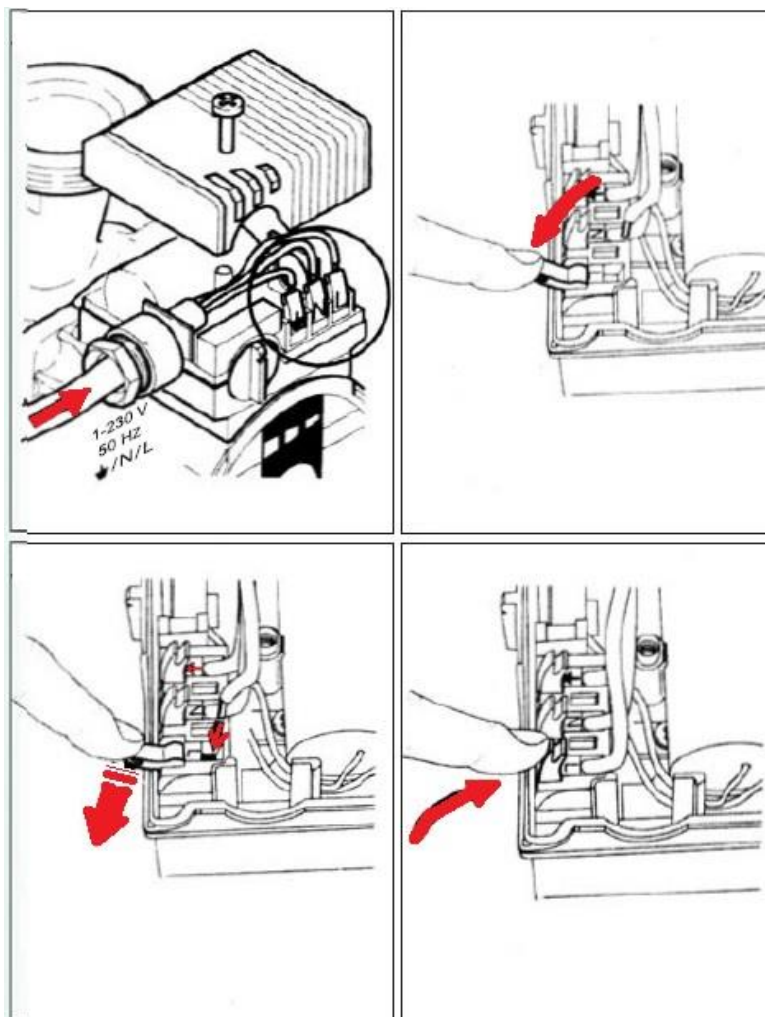
### ELEKTRICKÉ PŘIPOJENÍ

Elektrické připojení musí být v souladu s místními předpisy a normami.

- Čerpadlo musí být do elektrické sítě připojeno kabelem opatřeným zástrčkou nebo vypínačem. Šířka styčné spáry musí být nejméně 3 mm.
- Pro zajištění ochrany proti odkapávající vodě a ochrany připojovacího šroubení proti namáhání, je třeba použít vhodný kabel (např. H05VV-F3G 1.5mm<sup>2</sup>).
- Čerpadla v provozu, kde teplota vody dosahuje až 90 °C, je potřeba zvolit připojovací kabel s parametry vhodnými do tohoto provozu.
- Připojovací kabel musí být veden tak aby se nikde nedotýkal potrubního vedení ani krytu čerpadla nebo motoru čerpadla.
- Ujistěte se, že zdroj pro napájení čerpadla souhlasí s požadavky čerpadla.
- Hlavní připojení proveďte tak jak je znázorněno na obrázku.

## ČERPADLA – Průmyslová, oběhová bezucpávková čerpadla, cirkulační čerpadla

[www.INDCOM.cz](http://www.INDCOM.cz)



### VAROVÁNÍ PŘED MOŽNOSTÍ VZNIKU ZKRATU

Aby nedošlo k vniknutí vlhkosti do ovládací skříňky je nutno, po připojení vodiče, kryt řádně uzavřít.

- Čerpadlo/instalace musí být uzemněna v souladu s předpisy.

WATER4LIFE s.r.o.  
 Prušánky 352  
 696 21 Prušánky  
 Czech Republic  
 E-mail: [info@water4life.cz](mailto:info@water4life.cz)  
 Tel: +420 518 374 614  
 Fax: +420 518 374 616  
 VAT number: CZ 29289971  
 Reference number: C 71338, kept by the Regional Court in Brno, Czech Republic



## ČERPADLA – Průmyslová, oběhová bezucpávková čerpadla, cirkulační čerpadla

[www.INDCOM.cz](http://www.INDCOM.cz)

### 6. PROVOZ

#### NAPOUŠTĚNÍ A ODVZDUŠNĚNÍ SYSTÉMU

Čerpadlo je nezbytné odvzdušnit např. vytápění i čerpadlo běží, ale otopná tělesa jsou stále chladná. Pokud je v čerpadlové komoře vzduch, pak čerpadlo nenasává kapalinu.

Pečlivě napusťte vodu do systému. Solární systém napusťte teplotnějším médiem, které již je namíchané ve správném poměru. Čerpadlo nemůže být použito pro míchání tohoto teplotnějším média. Čerpadlo je obvykle automaticky odvzdušněno krátce po spuštění. Krátký běh nasucho čerpadlo nepoškodí.

Pokud je čerpadlo potřeba odvzdušnit, pak postupujte následovně:

Vypněte čerpadlo.



#### **Nebezpečí popálení při kontaktu s čerpadlem!**

Závisí na provozním stavu čerpadla a/nebo celého systému (teplota teplotnějším média). Čerpadlo/motor může být velice horké.

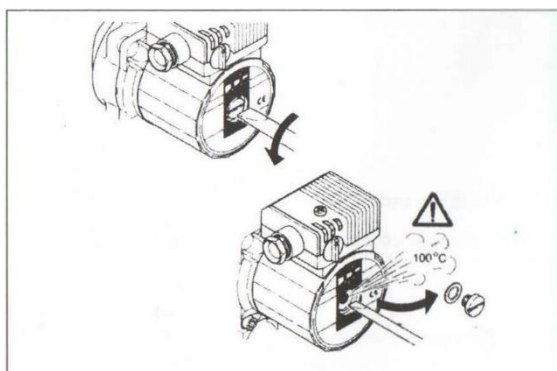
Uzavřete ventil na výtlačné straně.



#### **Nebezpečí opaření!**

Závisí na teplotě média a tlaku v systému. Pokud je závit odvzdušňovacího ventilu úplně povoleno, může unikat horká kapalina nebo pára. Při vysokém tlaku v systému také může dojít k "vystřelení" zátky.

Odpovídajícím šroubovákem opatrně uvolněte a odstraňte zátku odvzdušnění - viz obrázek.



Pomocí šroubováku opatrně zatlačte na hřídel čerpadla.

WATER4LIFE s.r.o.

Prušánky 352

696 21 Prušánky

Czech Republic

E-mail: [info@water4life.cz](mailto:info@water4life.cz)

Tel: +420 518 374 614

Fax: +420 518 374 616

VAT number: CZ 29289971

Reference number: C 71338, kept by the Regional Court in Brno, Czech Republic

## ČERPADLA – Průmyslová, oběhová bezucpávková čerpadla, cirkulační čerpadla

[www.INDCOM.cz](http://www.INDCOM.cz)

---

Chraňte všechny elektrické části před unikající vodou.  
Zapněte čerpadlo.

**POZOR!**

V závislosti na tlaku v systému je pravděpodobné, že s otevřenou odvzdušňovací zátkou se čerpadlo zablokuje.

Odvzdušňovací zátku po 15 až 30 vteřinách utáhněte.  
Znovu otevřete ventil na výtlačné straně.

### 7. ÚDRŽBA



Opavy a údržbu provádějte jen pokud je čerpadlo vypnuté a zajistěte je tak aby nedošlo k náhodnému uvedení do provozu.

### 8. ČASTÉ PROBLÉMY, JEJICH PŘÍČINY A ŘEŠENÍ

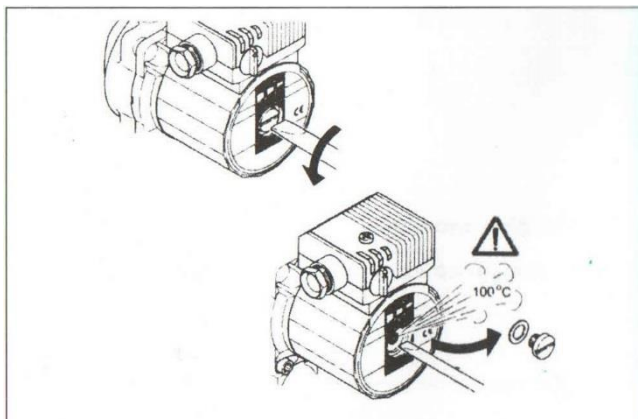
#### MOTOR JE ZAPNUTÝ, ALE NEDAŘÍ SE HO SPUSTIT

Zkontrolujte pojistky.  
Zkontrolujte zapojení čerpadla (musí odpovídat požadavkům na zapojení na štítku čerpadla).  
Zkontrolujte kapacitu kondenzátoru (dle štítku na čerpadle)  $\mu\text{F}$   
Motor je zablokovaný např. usazeninami z topného systému.

Řešení: Úplně odstraňte odvzdušňovací zátku, zkontrolujte, a pokud je to nutné, otáčením drážkovaného konce hřídele pomocí šroubováku, zajistěte volný chod rotoru čerpadla.

## ČERPADLA – Průmyslová, oběhová bezucpávková čerpadla, cirkulační čerpadla

[www.INDCOM.cz](http://www.INDCOM.cz)



Pokud je teplota vody a tlak v systému vysoký, uzavřete ventil před a za čerpadlem. Nechte čerpadlo vychladnout.

### HLUKČNÝ PROVOZ ČERPADLA

Kavitace z důvodu nedostatečného tlaku na straně sání.

Řešení: Zvýšit tlak v systému v povoleném rozsahu.

Pokud nelze poruchu odstranit kontaktujte nás.

## 9. NÁHRADNÍ DÍLY

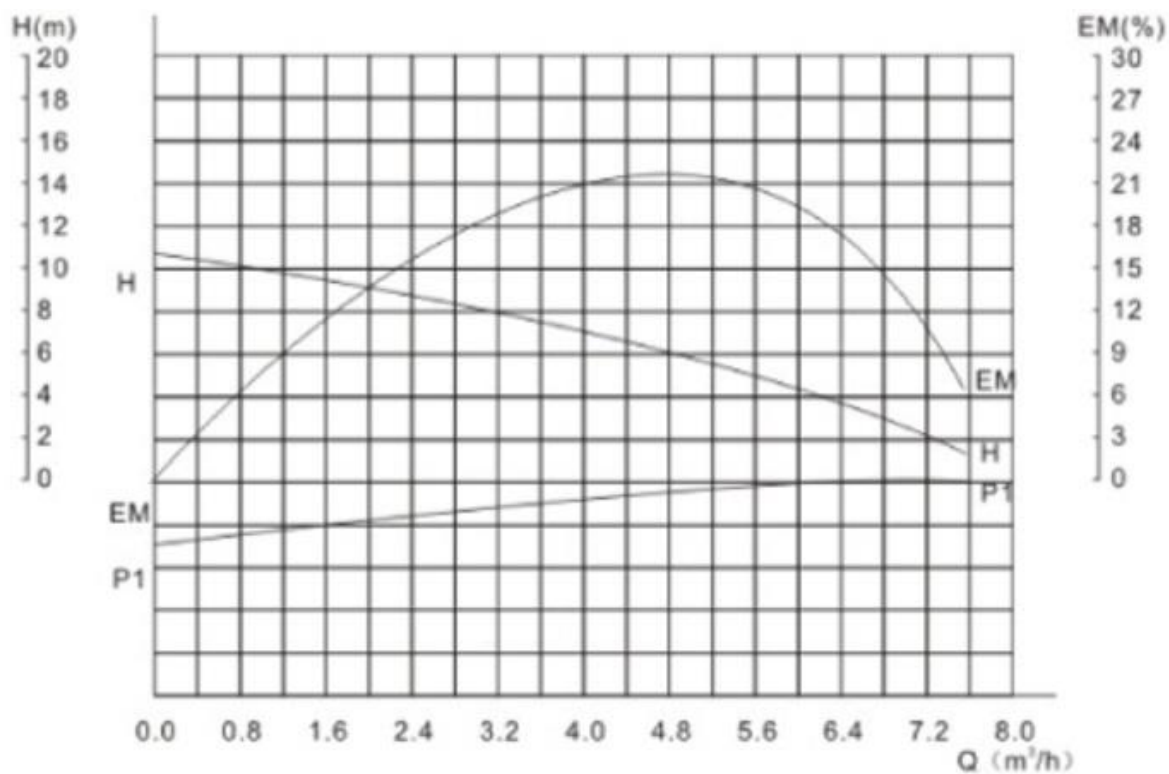
Při objednávce náhradních dílů uveďte všechny údaje ze štítku čerpadla.

## 10. KŘIVKA VÝKONŮ ČERPADLA

WATER4LIFE s.r.o.  
 Prušánky 352  
 696 21 Prušánky  
 Czech Republic  
 E-mail: [info@water4life.cz](mailto:info@water4life.cz)  
 Tel: +420 518 374 614  
 Fax: +420 518 374 616  
 VAT number: CZ 29289971  
 Reference number: C 71338, kept by the Regional Court in Brno, Czech Republic

## ČERPADLA – Průmyslová, oběhová bezucpávková čerpadla, cirkulační čerpadla

[www.INDCOM.cz](http://www.INDCOM.cz)



WATER4LIFE s.r.o.  
 Prušánky 352  
 696 21 Prušánky  
 Czech Republic  
 E-mail: [info@water4life.cz](mailto:info@water4life.cz)  
 Tel: +420 518 374 614  
 Fax: +420 518 374 616  
 VAT number: CZ 29289971  
 Reference number: C 71338, kept by the Regional Court in Brno, Czech Republic