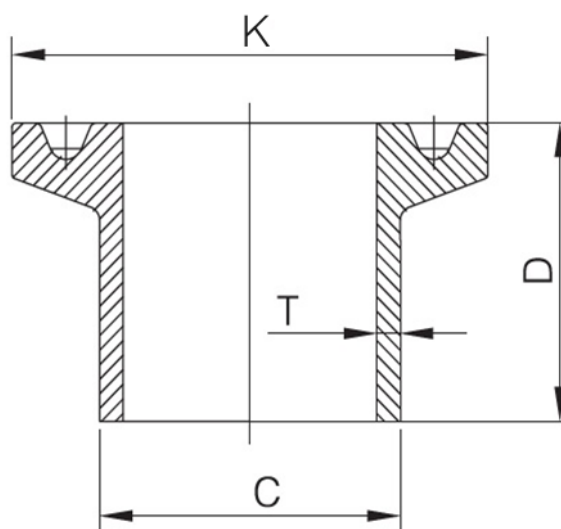


CLAMP HRDLA NAVAŘOVACÍ



- Standard pro DN10-DN100:
DIN 32676 (DIN 11850)
- **Standard pro DN125-DN300:
DIN 32676 (ASME-BPE 2009)**
- Materiál: SS nerezová ocel 1.4301 (AISI 304)
- DN10-50: Tlak max.10 bar
DN65-100: Tlak max. 8 bar
- Připojení: navařovací
- Vnitřní povrchová úprava:
Ra < 0,8



NORMA		D(mm)	K (mm)	C (mm)	T (mm)	Max. tlak (bar)
DIN 32676	DN10	18.0	34.0	12.0	1.5	10
DIN 32676	DN15	18.0	34.0	18.0	1.5	10
DIN 32676	DN15	18.0	50.5	18.0	1.5	10
DIN 32676	DN20	18.0	34.0	22.0	1.5	10
DIN 32676	DN20	18.0	50.5	22.0	1.5	10
DIN 32676	DN25	21.5	50.5	28.0	1.5	10
DIN 32676	DN32	21.5	50.5	34.0	1.5	10
DIN 32676	DN40	21.5	50.5	40.0	1.5	10
DIN 32676	DN50	21.5	64.0	52.0	1.5	10
DIN 32676	DN65	21.5	91.0	70.0	2.0	8
DIN 32676	DN80	21.5	106.0	85.0	2.0	8
DIN 32676	DN100	21.5	119.0	104.0	2.0	8
DIN 32676	DN100	28.0	119.0	104.0	2.0	8
ASME	DN125	21.5	144.5	129.0	2.0	
ASME	DN150	21.5	167.0	154.0	3.0	
ASME	DN200	21.5	217.5	203.0	3.0	
ASME	DN250	28.0	268.0	254.0	2.0	
ASME	DN300	22.0	319.0	305.0	3.5	

Materiál certifikát EN 10204 3.1 na požádání.

WATER4LIFE s.r.o.

Prušánky 352

696 21 Prušánky

Czech Republic

E-mail: info@water4life.cz

Tel: +420 739 518 466

VAT number: CZ 29289971

Reference number: C 71338, kept by the Regional Court in Brno, Czech Republic

