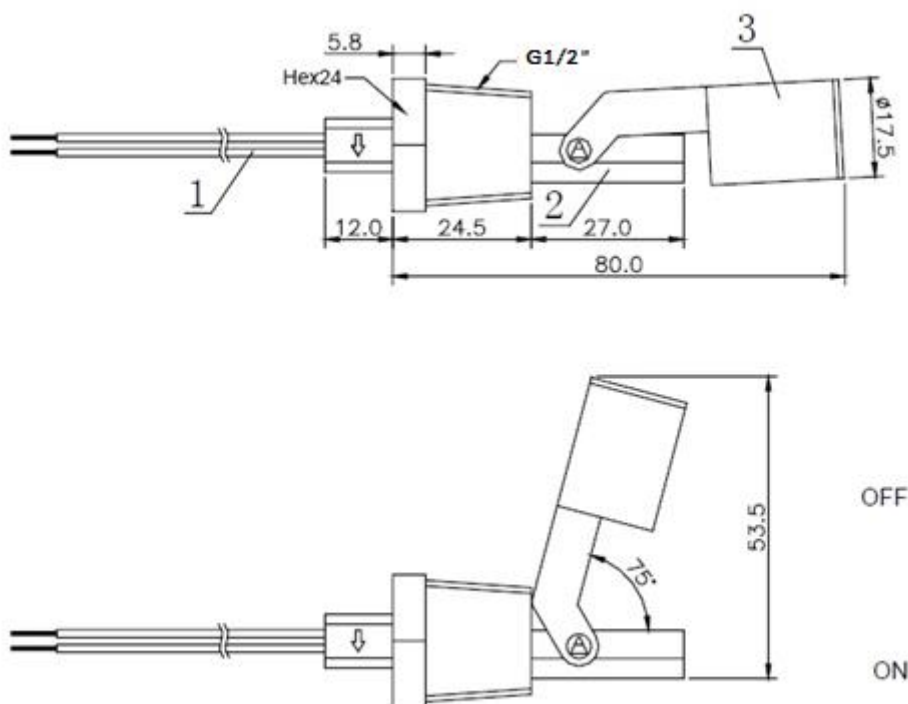


MAGNETICKÝ PLOVÁKOVÝ SNÍMAČ HLADINY – plastový SF122

Snímač SF122 představuje velmi jednoduchý způsob, jak detekovat vysokou nebo příliš nízkou úroveň hladiny.

Princip: plovák je propojen s tyčinkou (permanentním magnetem). Při vzestupu hladiny kapaliny nebo jejím poklesu, se mění síla magnetického pole potřebná k sepnutí kontaktu. Kontakt je přímo vyveden na vodiče snímače a spíná/rozepíná elektrický okruh do kterého je zapojen. Snímač nevyžaduje žádné napájecí napětí, je tedy beznapěťový.



1. VODIČ UL1007 22AWG, červený 80 °C, 300 V
2. SNÍMAČ, polypropylen
3. PLOVÁK, polypropylen

WATER4LIFE s.r.o.

Prušánky 352

696 21 Prušánky

Czech Republic

E-mail: info@water4life.cz

Tel: +420 518 374 614

Fax: +420 518 374 616

VAT number: CZ 29289971

Reference number: C 71338, kept by the Regional Court in Brno, Czech Republic



- Polohy spínání: pro horizontální (vodorovné) spínače
- Princip funkce: magnetický kontakt
- Maximální provozní tlak: 0,3 MPa
- Max. teplota měřené kapaliny: od -40 °C až + 125 °C
- Okolní teplota: od -40 °C až 80 °C
- Hustota měřeného média min.: 0.7 g/cm³
- Stupeň krytí IP 65
- Nevýbušné provedení
- Připojení závit: G ½"
- Materiál: polypropylen
- Sepnutý při plováku v ose (max. úhel 5°)
- Vypnutý při vychýlení v poloze 75° od osy
- Připojení snímače: dvoužilový kabel
- Hmotnost: 0.03 kg

ELEKTRICKÁ DATA

Electrical Specification	
Model	1
Switched Power (max)	10W
Switched Voltage (max) (DC)	200V
Switched Voltage (max) (AC)	140V
Switched Current (max) (DC)	500mA
Switched Current (max) (AC)	500mA
Breakdown Voltage (min)	250V DC
Carry Current (max)	1.0A
Contact Resistance (min)	200mΩ
Insulation Resistance (min)	10 ⁶ MΩ
Operating Temperature	-40°C~+80°C

WATER4LIFE s.r.o.

Prušánky 352

696 21 Prušánky

Czech Republic

E-mail: info@water4life.cz

Tel: +420 518 374 614

Fax: +420 518 374 616

VAT number: CZ 29289971

Reference number: C 71338, kept by the Regional Court in Brno, Czech Republic

