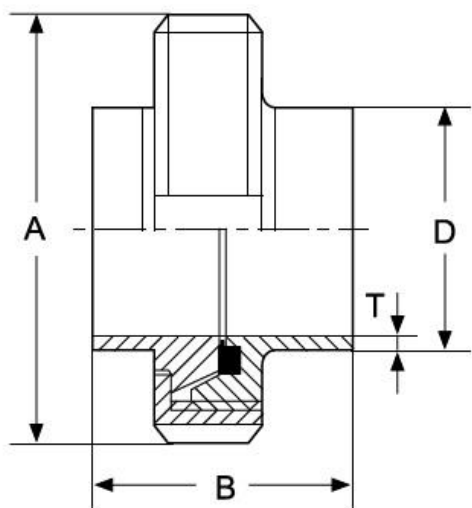


Nerezové šroubení přivařovací dle DIN 11851

Potravinářské nerezové šroubení se skládá z matice, kuželového hrdla, závitového hrdla a silikonového těsnění (VMQ).



- Standard: DIN 11 851
- Materiál: nerezová ocel 1.4301 (AISI 304)
- Max. pracovní tlak: 10 bar
- Pracovní teploty těsnění silikonového (VMQ):
-50 °C až 180 °C

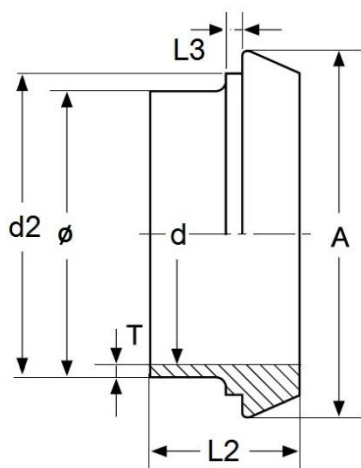


| | ØD (mm) | T (mm) | A (mm) | B (mm) | Hmotnost (kg) |
|------|------------|-----------|-----------|-----------|------------------|
| DN20 | 22.0 | 1.5 | 54.0 | 38.0 | 0,273 |
| DN25 | 28.0 | 1.5 | 63.0 | 46.0 | 0.383 |
| DN32 | 34.0 | 1.5 | 70.0 | 52.0 | 0.478 |
| DN40 | 40.0 | 1.5 | 78.0 | 54.0 | 0.558 |
| DN50 | 52.0 | 1.5 | 92.0 | 58.0 | 0.760 |
| DN65 | 70.0 | 2.0 | 112 | 65.0 | 1.200 |

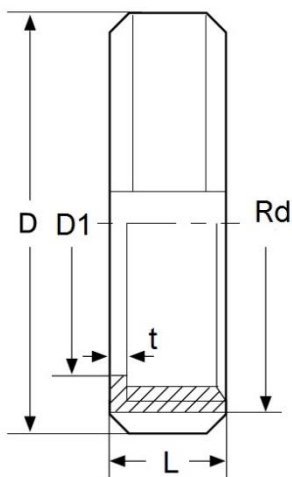
Materiál certifikát EN 10204 3.1 na požádání.

Nerezové šroubení přivařovací dle DIN 11851

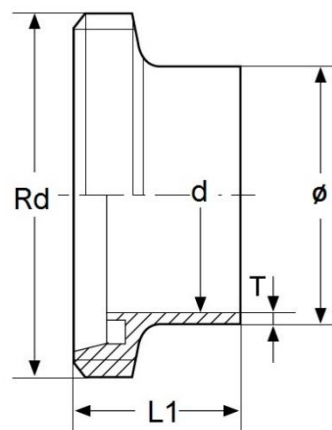
Kuželové hrdlo přivařovací



Převlečná matice



Závitové hrdlo přivařovací



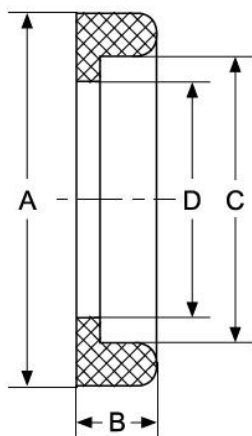
| | Rd | L | L1 | L2 | ø | d | d2xL3 | D | D1 | A | T | t |
|------|----|----|----|----|----|----|-------|-----|----|----|-----|---|
| DN20 | | 20 | 24 | 18 | 22 | 19 | 30x2 | 54 | 31 | 36 | 1.5 | 3 |
| DN25 | 52 | 21 | 29 | 22 | 28 | 25 | 35x3 | 63 | 36 | 44 | 1.5 | 3 |
| DN32 | 58 | 21 | 32 | 25 | 34 | 31 | 41x3 | 70 | 42 | 50 | 1.5 | 3 |
| DN40 | 65 | 22 | 33 | 26 | 40 | 37 | 48x4 | 78 | 49 | 56 | 1.5 | 4 |
| DN50 | 78 | 22 | 35 | 28 | 52 | 49 | 61x4 | 92 | 62 | 68 | 1.5 | 4 |
| DN65 | | 25 | 40 | 32 | 70 | 66 | 78x4 | 112 | 80 | 86 | 2.0 | 4 |

Materiál certifikát EN 10204 3.1 na požádání.

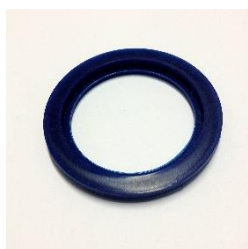


Těsnění silikonové (VMQ), EPDM pro potravinářské šroubení DIN 11 850 a DIN 11851

FDA atest na požádání.



| | D (mm) | A (mm) | B (mm) | C (mm) |
|-------|-------------------|-------------------|-------------------|-------------------|
| DN15 | 16.0 | 26.0 | 5.0 | 20.0 |
| DN20 | 20.0 | 33.0 | 5.0 | 23.0 |
| DN25 | 26.0 | 40.0 | 5.0 | 30.0 |
| DN32 | 32.0 | 46.0 | 5.0 | 36.0 |
| DN40 | 38.0 | 52.0 | 5.0 | 42.0 |
| DN50 | 50.0 | 64.0 | 5.0 | 54.0 |
| DN65 | 66.0 | 81.0 | 5.0 | 71.0 |
| DN80 | 81.0 | 95.0 | 5.0 | 85.0 |
| DN100 | 98.0 | 114.0 | 5.0 | 104.0 |



WATER4LIFE s.r.o., VAT number: CZ 29289971
 Reference number: C 71338, kept by the Regional Court in Brno, Czech Republic
 Prušánky 352
 696 21 Prušánky
 Czech Republic



E-mail: info@water4life.cz

Tel: +420 518 374 614

Fax: +420 518 374 616