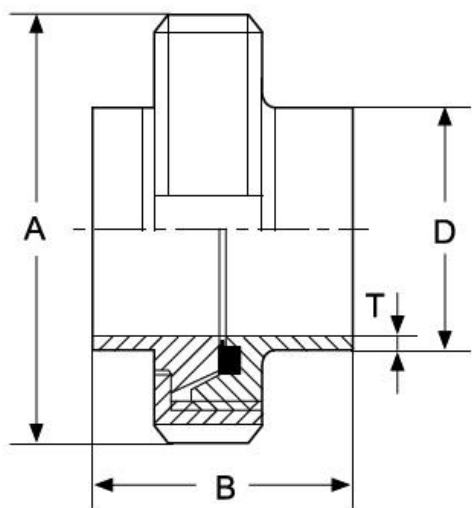


Nerezové šroubení přivařovací dle DIN 11851

Potravinářské nerezové šroubení se skládá z matice, kuželového hrdla, závitového hrdla a silikonového těsnění (VMQ).



- Standard: DIN 11 851
- Materiál: nerezová ocel 1.4301 (AISI 304)
- Max. pracovní tlak: 10 bar
- Pracovní teploty těsnění silikonového (VMQ):
-50 °C až 180 °C

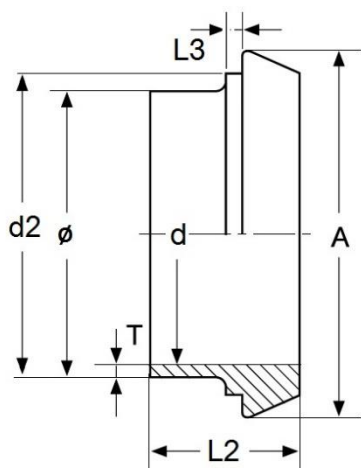


	ØD (mm)	T (mm)	A (mm)	B (mm)	Hmotnost (kg)
DN20	22.0	1.5	54.0	38.0	0,273
DN25	28.0	1.5	63.0	46.0	0.383
DN32	34.0	1.5	70.0	52.0	0.478
DN40	40.0	1.5	78.0	54.0	0.558
DN50	52.0	1.5	92.0	58.0	0.760
DN65	70.0	2.0	112	65.0	1.200

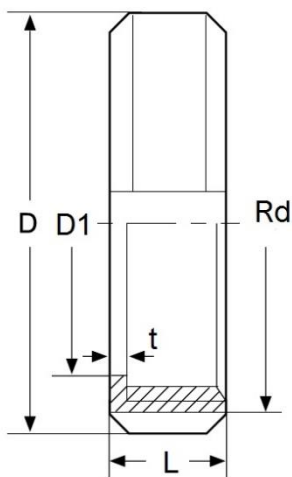
Materiál certifikát EN 10204 3.1 na požádání.

Nerezové šroubení přivařovací dle DIN 11851

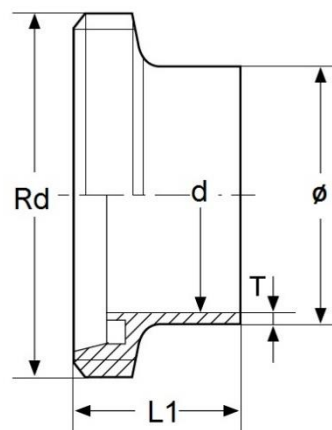
Kuželové hrdlo přivařovací



Převlečná matice



Závitové hrdlo přivařovací



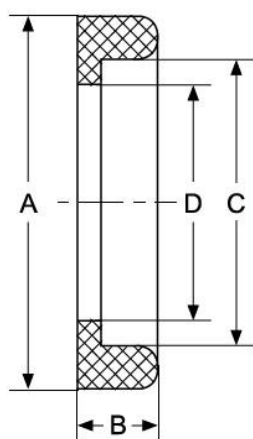
	Rd	L	L1	L2	ø	d	d2xL3	D	D1	A	T	t
DN20		20	24	18	22	19	30x2	54	31	36	1.5	3
DN25	52	21	29	22	28	25	35x3	63	36	44	1.5	3
DN32	58	21	32	25	34	31	41x3	70	42	50	1.5	3
DN40	65	22	33	26	40	37	48x4	78	49	56	1.5	4
DN50	78	22	35	28	52	49	61x4	92	62	68	1.5	4
DN65		25	40	32	70	66	78x4	112	80	86	2.0	4

Materiál certifikát EN 10204 3.1 na požádání.

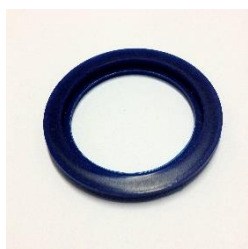


Těsnění silikonové (VMQ) pro potravinářské šroubení DIN 11 850 a DIN 11851

FDA atest na požádání.



	D (mm)	A (mm)	B (mm)	C (mm)
DN25	26.0	40.0	5.0	30.0
DN32	32.0	46.0	5.0	36.0
DN40	38.0	52.0	5.0	42.0
DN50	50.0	64.0	5.0	54.0



WATER4LIFE s.r.o., VAT number: CZ 29289971
 Reference number: C 71338, kept by the Regional Court in Brno, Czech Republic
 Prušánky 352
 696 21 Prušánky
 Czech Republic



E-mail: info@water4life.cz

Tel: +420 518 374 614

Fax: +420 518 374 616