

Nerezové šroubení přivařovací dle SMS

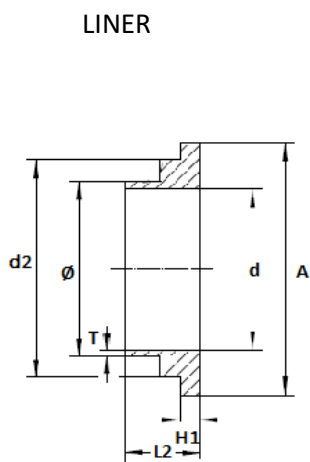
Potravinářské nerezové šroubení se skládá z matice, kuželového hrdla, závitového hrdla a těsnění (VMQ-silikon).



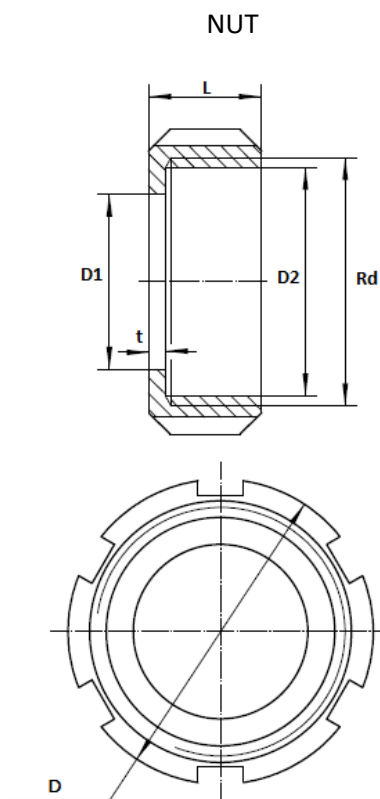
- Standard: SMS
- Materiál: nerezová ocel 1.4301 (AISI 304)
- Max. pracovní tlak: 10 bar
- Pracovní teploty těsnění silikonového (VMQ):
–50 °C až 180 °C

Nerezové šroubení přivařovací dle SMS

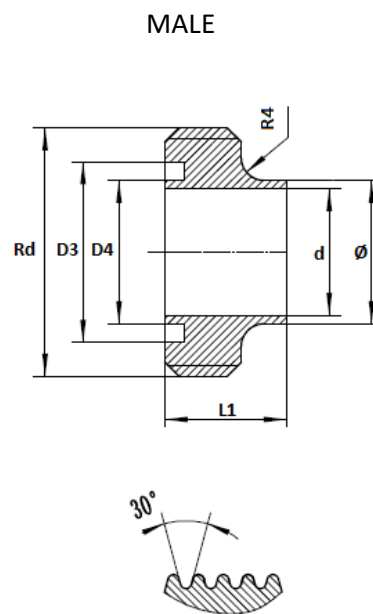
Kuželové hrdlo přivařovací



Převlečná matice



Závitové hrdlo přivařovací



	Rd	L	L1	L2	Ø	d	d2	D	D1	A	T	D2	D3	D4	H1	t
DN25	Rd40x1/6	20	18	10	25.4	22	30	50	30.7	35.5	1.5	36.5	32	24.9	3	3
DN38	Rd60x1/6	22	20	12	38.1	35	46	72	47.2	55.5	1.5	56.5	47.5	37.9	3	3
DN51	Rd70x1/6	22	20	12	50.8	47	58.7	82	60.5	65.7	1.5	66.5	60.5	50.9	3	3

Jednotky: mm

Materiál certifikát EN 10204 3.1 na požádání.

WATER4LIFE s.r.o., VAT number: CZ 29289971
 Reference number: C 71338, kept by the Regional Court in Brno, Czech Republic
 Prušánky 352
 696 21 Prušánky
 Czech Republic



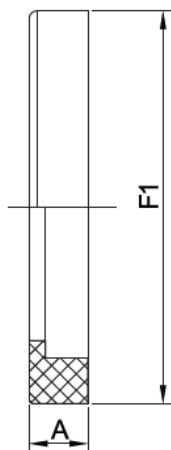
E-mail: info@water4life.cz

Tel: +420 518 374 614

Fax: +420 518 374 616

Těsnění (VMQ-silikon) pro potravinářské šroubení SMS

FDA atest na požádání.



	A (mm)	F (mm)
DN25	5.5	32.0
DN38	5.5	48.0
DN51	5.5	61.0



WATER4LIFE s.r.o., VAT number: CZ 29289971
Reference number: C 71338, kept by the Regional Court in Brno, Czech Republic
Prušánky 352
696 21 Prušánky
Czech Republic

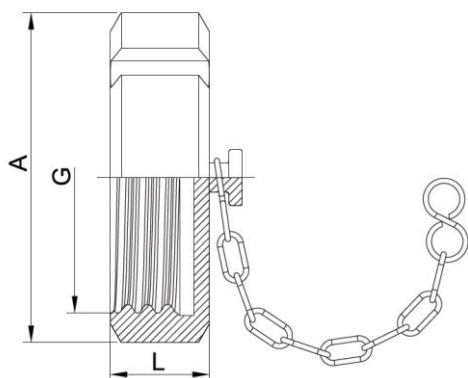


E-mail: info@water4life.cz

Tel: +420 518 374 614

Fax: +420 518 374 616

Zaslepovací matice SMS



	A (mm)	L (mm)	G
DN25	50	20	Rd40x1/6
DN38	72	22	Rd60x1/6
DN51	82	22	Rd70x1/6