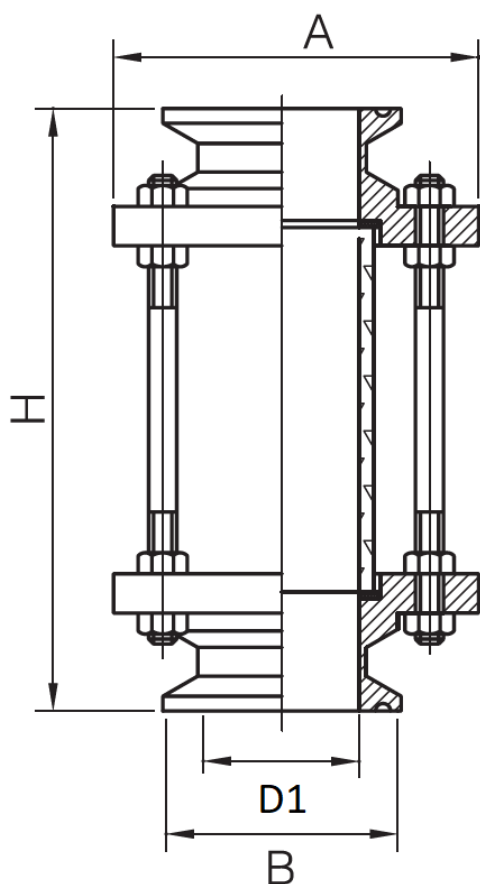


PRŮHLEDÍTKO POTRUBNÍ CLAMP, DLOUHÉ

SSGC_XX



- Připojení CLAMP DIN 32676
- Materiál: nerezová ocel 1.4301 (AISI 304), borosilikátové sklo
- Materiál těsnění: silikon
- Pracovní tlak: 3 – 6 bar
- Max.pracovní teplota: 100 °C
- Sanitační teplota : 120 °C
- Medium: kapalina



	H (mm)	A (mm)	B (mm)	D1 (mm)	Max. tlak (bar)	Hmotnost (g)
DN25	160.0	78.0	50.5	25	6	1170
DN32	160.0	82.0	50.5	31	6	1218
DN40	160.0	88.0	50.5	35	6	1238
DN50	167.0	127.0	64.0	47	6	2250
DN65	167.0	127.0	91.0	65	6	3038
DN80	173.0	140.0	106.0	80	6	3566
DN100	178.0	160.0	119.0	98	6	4112

Materiál certifikát EN 10204 3.1 na požádání.