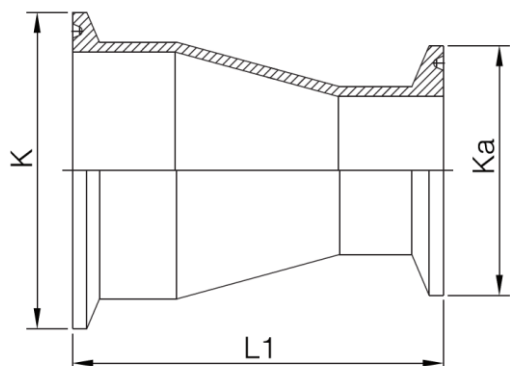


REDUKCE CENTRICKÁ CLAMP

- Standard: DIN32676
- Materiál: nerezová ocel 1.4301 (AISI 304)



ROZMĚR	L1 (mm)	K (mm)	Ka (mm)
DN25/20	50.0	50.5	34.0
DN32/20	60.3	50.5	34.0
DN32/25	53.3	50.5	50.5
DN40/20	72.0	50.5	34.0
DN40/25	64.5	50.5	50.5
DN40/32	53.5	50.5	50.5
DN50/25	86.0	64.0	50.5
DN50/32	76.5	64.0	50.5
DN50/40	66.4	64.0	50.5
DN65/25	114.0	91.0	50.5
DN65/32	105.0	91.0	50.5
DN65/40	93.0	91.0	50.5
DN65/50	71.0	91.0	64.0

Materiálový certifikát EN 10204 3.1 na požádání.

WATER4LIFE s.r.o.

Prušánky 352

696 21 Prušánky

Czech Republic

E-mail: info@water4life.cz

Tel: +420 518 374 614

Fax: +420 518 374 616

VAT number: CZ 29289971

Reference number: C 71338, kept by the Regional Court in Brno, Czech Republic

