



## Mechanické připojení – příklad montáže na 2 cestnou potrubní klapku

1. Směrovací plech (přepážku) klapky přestavíme ručně do levé krajní polohy, servopohon nastavíme taktéž do levé krajní polohy připojením napájení pro polohování (svorky 2,3,4) a nastavením vačky.

Servopohon má vnitřní koncové spínače, tzn. krajní polohy nelze překročit. Otáčení hřídele je omezeno na 90°.

2. Na klapku našroubujeme šroubovici M16.

3. Servopohon s momentovou pákou nasadíme na hřídel při použití spojky dle nákresu.

**Nebouchat do spojky a hřídele, hrozí posunutí přepážky v axiální ose a tím netěsnost klapky.**

4. Přidržíme servopohon tak, aby přepážka klapky byla stále v levé krajní poloze. Přitáhneme 4 šrouby M8 servopohonu a zajistíme šroubovici M16.

5. Krátkodobě připojujeme napájení pro polohování tak, až se dostaneme do pravé krajní polohy a nastavíme vačku pro vypnutí koncového spínače. (Krajní polohu zjistíme tak, že začne být mírně namáhaný šroub M16). V této poloze přerušit napájení a koncovou polohu nastavit těsně před počátkem namáhání.

Další možností zjištění pravé krajní polohy je otáčení servopohonu ručně bez napájení přiloženým imbusovým klíčem. Po nalezení krajní polohy nastavit vačku koncového spínače.

Na svorkách 7,8,9 je odezva koncových poloh (svorka 7 společná).

**Nastavení je nutno provádět pečlivě a sledovat celkové namáhání z důvodu velkého točivého momentu servopohonu.**

**Hrozí nebezpečí poškození směrového plechu klapky.**

### Nastavení krajních poloh servopohonu:

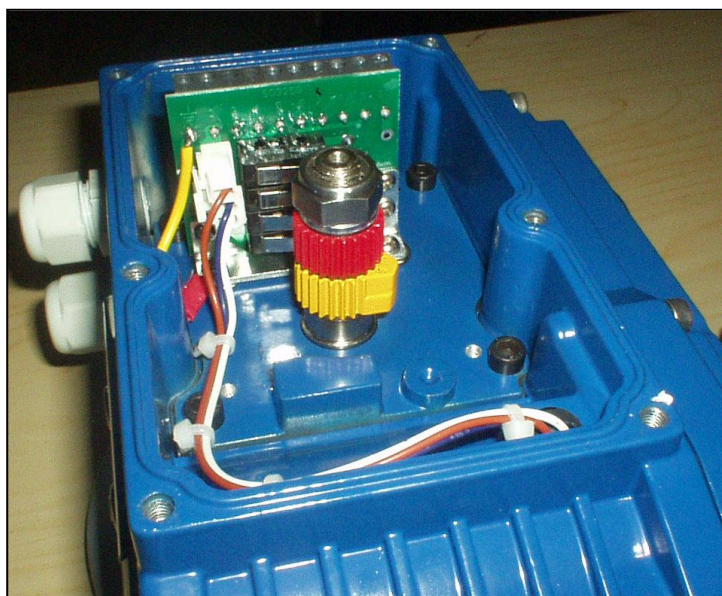
Odšroubujeme víko s průzorem a kruhový ukazatel polohy hřídele.

Povolením horní matice M10 se uvolní červená a žlutá vačka ovládací koncové spínače poloh. Pokud nelze vačkami pohybovat ručně, je nutno je odtrhnout pomocí kleští.

Spínače pravé krajní polohy musí být sepnuty těsně před dosažením pravé krajní polohy směrovacího plechu.

Po nastavení matici přitáhneme a zkontrolujeme zda jsou vačky zafixované.

Schéma zapojení je zobrazeno z vnitřní strany kovového krytu.



Prušánky 352

696 21 Prušánky

Czech Republic

E-mail: [info@water4life.cz](mailto:info@water4life.cz)

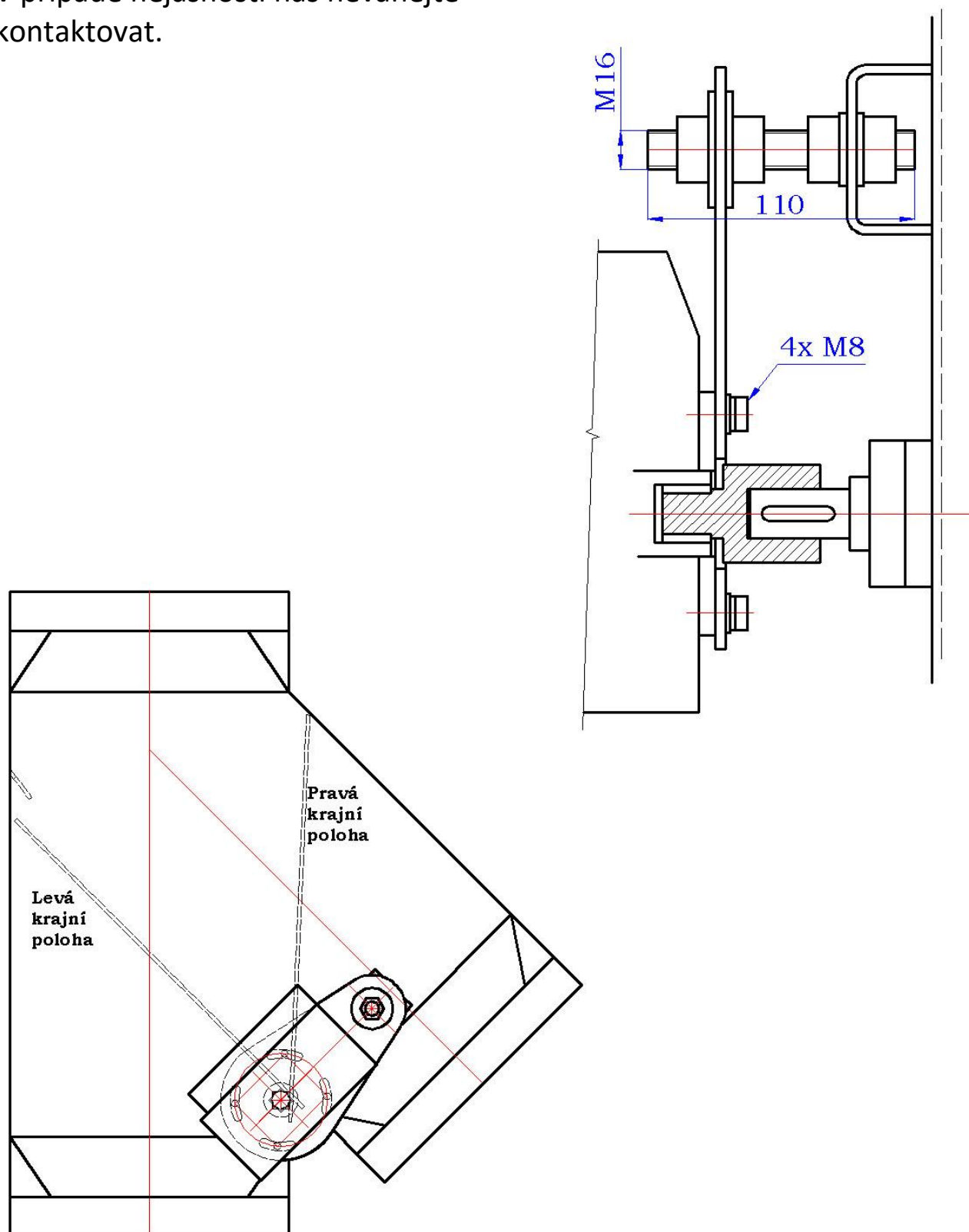
Tel: +420 518 374 614

Fax: +420 518 374 616

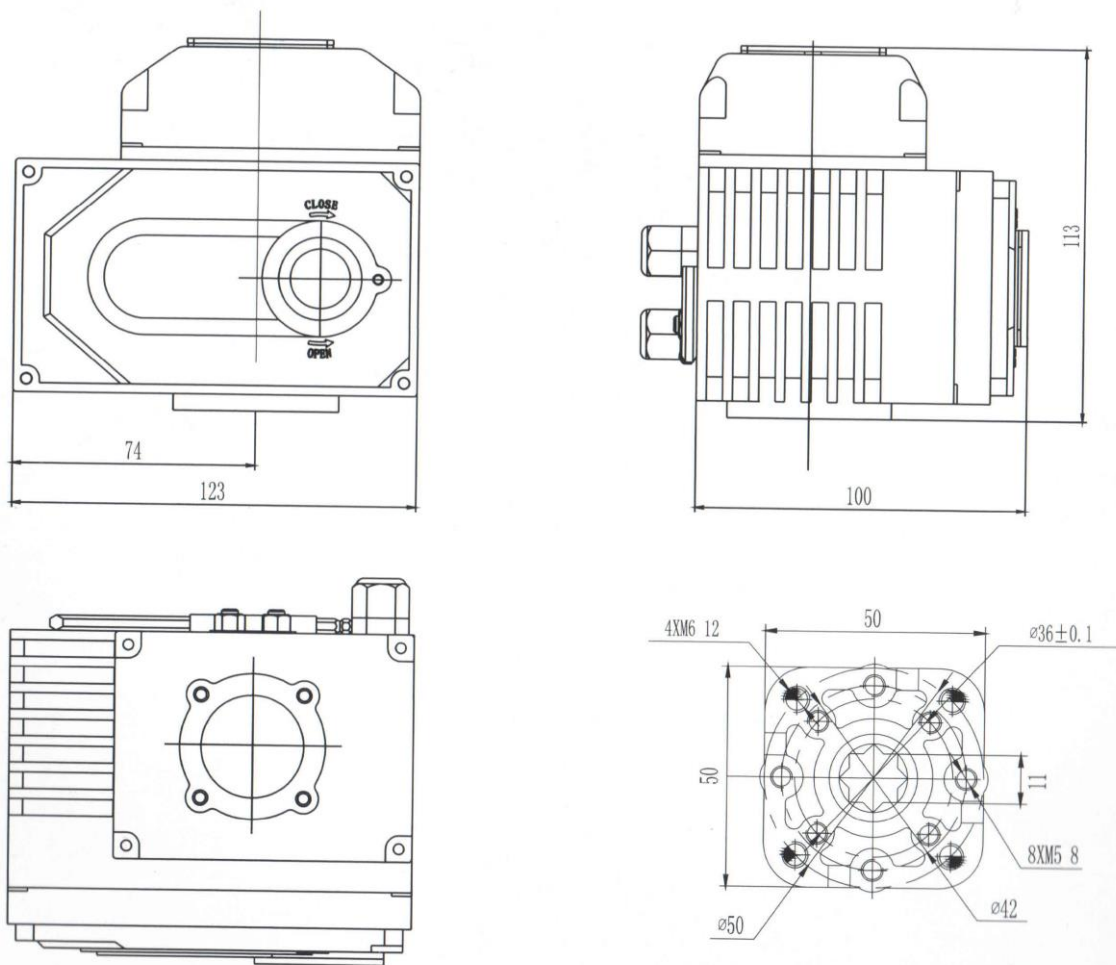
VAT number: CZ 29289971

Reference number: C 71338, kept by the Regional Court in Brno, Czech Republic

V případě nejasností nás neváhejte kontaktovat.



Prušánky 352  
696 21 Prušánky  
Czech Republic  
E-mail: [info@water4life.cz](mailto:info@water4life.cz)  
Tel: +420 518 374 614  
Fax: +420 518 374 616  
VAT number: CZ 29289971  
Reference number: C 71338, kept by the Regional Court in Brno, Czech Republic



### Elektrický servopohon jednotáčkový - 30 Nm EA-003

Model	Max output torque N·M	Operating Time 90°(S)	Output axis(mm)				Motor (W)	Single-phase rated current 220V(A)50HZ	Weight (kg)
			Square	Deep	Round	Deep			
EA-003	30	10	9×9 11×11	13.5 15.5	Φ12.6	26	8	0.15	2.1
EA-008	80	30	11×11 14×14	15.5 18	Φ15.78	26	10	0.25	3.6
EA-015	150	30	14×14 17×17	18 22.5	Φ18.95	28	15	0.37	4.6

Prušánky 352  
 696 21 Prušánky  
 Czech Republic  
 E-mail: info@water4life.cz  
 Tel: +420 518 374 614  
 Fax: +420 518 374 616  
 VAT number: CZ 29289971  
 Reference number: C 71338, kept by the Regional Court in Brno, Czech Republic