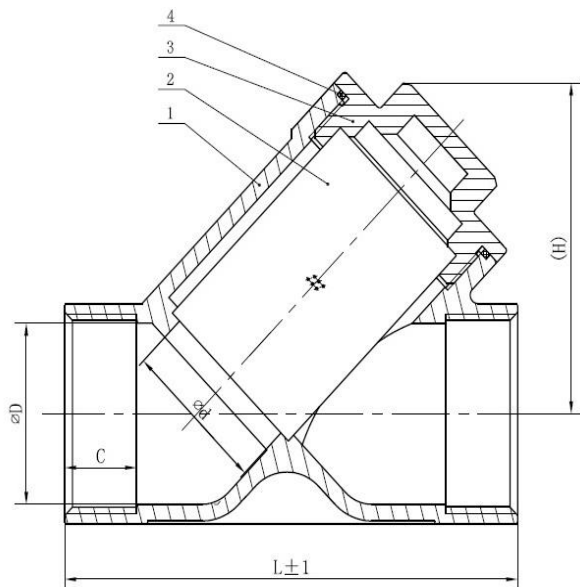


NEREZOVÝ Y FILTR ŠIKMÝ S NEREZOVÝM SÍTKEM, ZÁVITOVÝ



- Připojení: závitové BSP-G
- Maximální pracovní tlak: 55 bar (800PSI) PN55
- Materiál těla (1,4): nerezová ocel 1.4308 (DIN G-X6 CrNi 18 9)(ASTM CF8)
- Materiál filtru (2): nerezová ocel 1.4301 (AISI 304), perforovaný plech
- Těsnění (4): PTFE
- Pracovní teplota: 0–120 °C



	d(mm)	L (mm)	C (mm)	D (mm)	H (mm)
3/8"	11.0	56.0	11.0	14.0	37.8
1/2"	15.0	65.0	14.0	17.0	44.7
3/4"	20.0	80.0	14.0	23.0	52.1
1"	25.0	84.0	18.0	30.0	65.7
1 1/4"	32.0	104.0	19.0	38.0	70.0
1 1/2"	38.0	108.0	20.0	43.5	79.5

Materiál certifikát EN 10204 3.1 na požádání.

WATER4LIFE s.r.o.

Prušánky 352

696 21 Prušánky

Czech Republic

E-mail: info@water4life.cz

Tel: +420 518 374 614

Fax: +420 518 374 616

VAT number: CZ 29289971

Reference number: C 71338, kept by the Regional Court in Brno, Czech Republic

