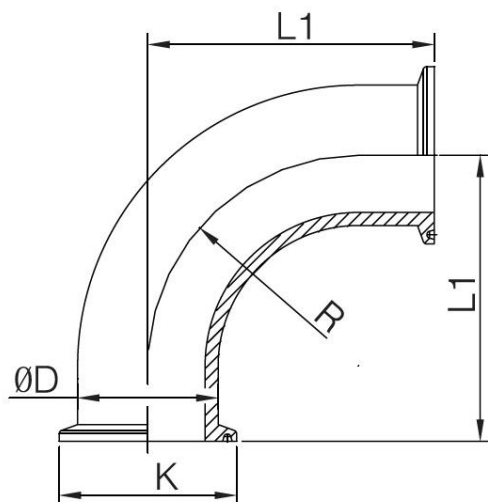


KOLENO CLAMP 90°

CE_XX/90



- Standard DIN 32676
- Typ CLAMP
- Materiál nerezová ocel 1.4301 (AISI 304)
- Tlak max. 10 bar. Při mezní hodnotě tlaku je nutné vhodnost použití konzultovat s dodavatelem.

Kód	L1 (mm)	K (mm)	D (mm)	R (mm)	Hmotnost (kg)
CE_25/90	50,8	50,50	25,0	38,1	0,201
CE_32/90	60,4	50,5	31,0	47,7	0,207
CE_40/90	69,9	50,5	37,0	57,2	0,215
CE_50/90	88,9	64,0	49,0	76,2	0,311
CE_65/90	108,0	91,0	65,0	95,3	0,705

Materiál certifikát EN 10204 3.1 na požádání.

WATER4LIFE s.r.o.

Prušánky 352

696 21 Prušánky

Czech Republic

E-mail: info@water4life.cz

Tel: +420 777 893 609

VAT number: CZ 29289971

Reference number: C 71338, kept by the Regional Court in Brno, Czech Republic

