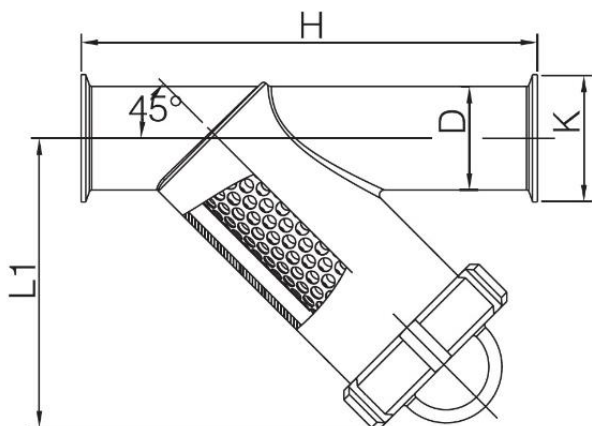


NEREZOVÝ SANITÁRNÍ Y FILTR, CLAMP C-C

YSC\_XX



- Standard DIN 32676, připojení CLAMP, clamp límeček 50,5 mm
- Materiál: nerezová ocel 1.4301 (AISI 304)
- Pracovní tlak: 0–10 bar. Při aplikaci v mezní hodnotě tlaku je nutné vhodnost použití konzultovat s dodavatelem.
- Pracovní teplota: –10 °C až 100 °C, sanitační teplota: 120 °C
- Filtr perforovaný plech, průměr otvorů 1 mm, těsnění silikon

Kód	L1 (mm)	H (mm)	D (mm)	K (mm)	Hmotnost (kg)
YSC_20					
YSC_25	157,5	140,0	25,0	50,5	1,152
YSC_32	180,5	168,0	31,0	50,5	1,633
YSC_40	203,5	198,0	37,0	50,5	2,513

Materiál certifikát EN 10204 3.1 na požádání.

WATER4LIFE s.r.o.

Prušánky 352

696 21 Prušánky

Czech Republic

E-mail: info@water4life.cz

Tel: +420 777 893 609

VAT number: CZ 29289971

Reference number: C 71338, kept by the Regional Court in Brno, Czech Republic

