

MEMBRÁNOVÉ VENTILY

TYPY: DVC (CLAMP), DVW (NAVAŘOVACÍ), DVCP (PNEUMATICKY OVLÁDANÝ)

PRACOVNÍ PRINCIP VENTILU

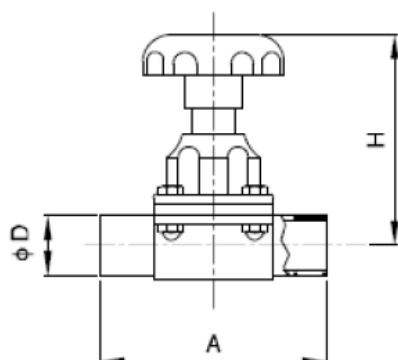
Ventil je uzavřen (médiu neproudí) - membrána v dutině ventilu doléhá na přepážku ve ventilu. Uzavírání ventilu zajišťuje kuželka tlačící na membránu. Ventil se otevře pohybem dřívku směrem vzhůru manuálně nebo pneumatickým ovládním. Ventily jsou měkce těsnící a umožňují dokonalé uzavření i v případě průtoku média obsahujícího pevné částice.



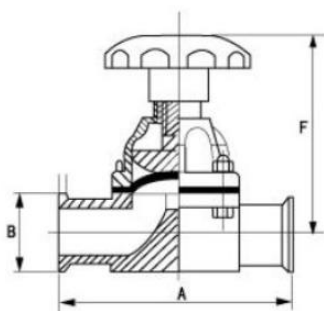
TECHNICKÉ PARAMETRY VENTILŮ

Standard	DIN
Typ	Navářovací DIN 11850-1 DIN CLAMP 32676
Rozměr	DN15-DN50
Materiál	nerezová ocel DIN 1.4404 (AISI 316L)
Povrchová úprava	Vnější: Ra≥0.8-1.6 μm Vnitřní: Ra≥0.4-0.8 μm
Materiál membrány	EPDM -20 °C až 135 °C VMQ (silikon) -50 °C až 180 °C
Maximální pracovní teplota	dle materiálu těsnění
Ovládní	manuální pneumatický pohon (tlak vzduchu 5-8 bar)
Max. pracovní tlak	16 bar

ROZMĚRY



Kód		A (mm)	D (mm)	H (mm)
DVW_15_EPDM	DN15	92	18 x 1.5	102
DVW_20_EPDM	DN20	104	22 x 1.5	102
DVW_25_EPDM	DN25	133	28 x 1.5	102
DVW_32_EPDM	DN32	131	34 x 1.5	105
DVW_40_EPDM	DN40	164	40 x 1.5	116
DVW_50_EPDM	DN50	193	52 x 1.5	130

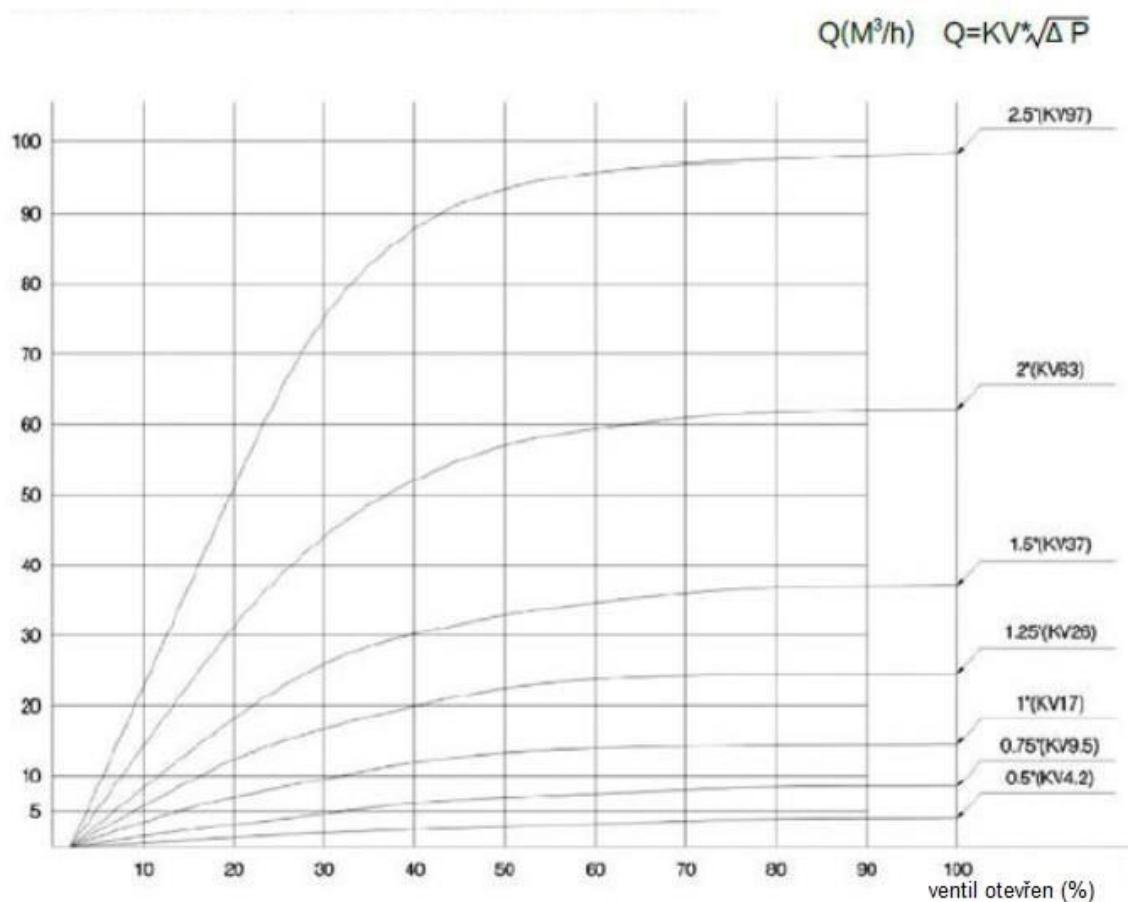


Kód		A (mm)	B (mm)	F (mm)
DVC_25	DN25	133	50.5	101



Kód		A (mm)	B (mm)	H (mm)
DVCP_25	DN25	133	50.5	175
DVCP_32	DN32	152	50.5	210
DVCP_40	DN40	164	50.5	220
DVCP_50	DN50	196	64	245

GRAF PRŮTOKŮ



MONTÁŽ NAVAŘOVACÍHO VENTILU

V případě přivařování je nutné armaturu nejdříve rozebrat, aby nedošlo k poškození těsnění. Doporučujeme kontrolu dotažení svorníků v provozu.

OBLASTI POUŽITÍ MEMBRÁNOVÉHO VENTILU Z OCELI AISI316L

Tato ocel má zvýšenou korozní odolnost v chemickém prostředí. Používá se pro konstrukční díly, přístroje a aparáty chemického průmyslu s vysokým chemickým namáháním, především kyseliny mravenčí, octové, sírové a fosforečné.

Zařízení přicházející do kontaktu s mořskou vodou a průmyslovými barvami, laky, sulfidy v chemickém a mlékárenském průmyslu.

Materiál certifikát EN 10204 3.1 na požádání.